



v Bouwadvies van de OVAT

Alle Tilburgse volkstuinten zijn gevestigd op grond van de gemeente. De gemeente als eigenaar verpacht die grond aan de OVAT, die de grond vervolgens verhuurt aan de afzonderlijke verenigingen, die op hun beurt de grond weer verhuren aan de individuele tuinders. Voor alle grond in Nederland gelden er bestemmings- en gebruiksbepalingen; regelgeving en toezicht daarop berusten weer bij de gemeente als overheid.

De gemeente Tilburg heeft de OVAT mandaat gegeven om amateurtuinders, die lid zijn van een bij de OVAT aangesloten vereniging, de mogelijkheid te bieden tot het bouwen van een tuinhuisje of een ander bouwwerk waarvoor eigenlijk een bouwvergunning vereist is. Daartoe is in het verleden overleg gevoerd met de gemeente dat heeft geresulteerd in een bouwadvies van de OVAT aan de volkstuintverenigingen; de besturen daarvan beoordelen aanvragen aan de hand van dit bouwadvies. De OVAT heeft indertijd een bouwadviescommissie ingesteld en het advies is op 17 februari 2003 door de algemene ledenvergadering van de OVAT vastgesteld.

De gemeente heeft ook aangegeven tot welk percentage van een perceel permanente bebouwing zoals huisjes, kasjes en gereedschapskisten c.q. bergingen is toegestaan.

- Op tuinen van 125m² of kleiner mogen geen huisjes worden gebouwd.
- De maximale bebouwing geldt als volgt:
 - tuinen tot 125m² ca.15% met een maximum van 20m²;
 - tuinen tot 200m² ca. 12% met een maximum van 24m²;
 - tuinen tot 300m² ca. 10% met een maximum van 30m²;
 - tuinen 301m² en groter maximaal 10%.

Daarnaast bevat het bouwadvies regels voor andere zaken zoals erfafscheidingen, taxaties en toepassing van zonne-energie.

De dagelijkse besturen van de verenigingen zullen dus namens OVAT aan de leden toestemming verlenen voor bouwen en verbouwen en toezien op een juiste uitvoering van werkzaamheden. Bij problemen of technische vragen kunnen de besturen een beroep doen op de bouwcommissie.

Het bestuur van de OVAT treedt bij geschillen omtrent de uitvoering van bouwwerken als beslissende partij op te treden en doet indien nodig een beroep op de daartoe bevoegde gemeente-instanties.

Samengevat strekt het bouwadvies zich uit tot de volgende bouwwerken:

- algemene regels voor bouwen van opstallen
- huisjes
- kasjes
- tunnels
- kweekbakken
- gereedschapskisten en bergingen
- compostopslag



v Bouwadvies van de OVAT

- erfafscheidingen
- taxaties
- toepassing wind- en/of zonne-energie

Algemene regels voor het bouwen van opstallen

Onder opstallen wordt verstaan alle bouwwerken die op een tuin en boven het maaiveld kunnen voorkomen, met uitzondering van erfafscheidingen.

Het bouwen van opstallen mag alleen in het vak dat daarvoor door het bestuur is aangegeven. In verband met brandweervoorschriften en eisen van de verzekeringen zal een rooilijn worden aangehouden van tenminste één meter vanuit de achterperceelgrens.

Onder verwijzing naar hoofdstuk 4 van de volkstuinnota “Beleidsvoering” en in het kader van de lozingswetgeving zullen ten behoeve van toilet en watervoorzieningen de nodige afvoermogelijkheden worden aangebracht en aangesloten op het rioleringsstelsel dan wel op de eigen zuiveringsvoorziening.

Regenwater moet apart worden opgevangen en mag niet via de bestaande voorzieningen worden afgevoerd.

Opstallen dienen steeds tenminste 30cm vrij te staan van de overige perceelgrenzen, zodat men voor het plegen van onderhoud zijn burens niet hoeft te hinderen.

Bouwen en/of verbouwen of renoveren is slechts toegestaan in de periode oktober tot en met maart.

Bij gehele of gedeeltelijke tuincomplexverhuizingen zal deze periode indien noodzakelijk worden aangepast.

Aanvoer en/of opslag van bouwmaterialen is tevens slechts tijdens de bouwperiode toegestaan.

Alvorens te beginnen met bouwen dient eerst toestemming door het bestuur worden verleend. Deze toestemming zal schriftelijk in tweevoud gebeuren, een exemplaar zal door de aanvrager voor akkoord worden ondertekend en aan het bestuur worden geretourneerd.

De benodigde tekeningen voor alle bouwwerken zullen worden geleverd door de aanvrager.

De te gebruiken materialen mogen geen asbest en andere milieuverontreinigende stoffen bevatten en bij verbouwing vrijkomende asbestdelen dienen volgens wettelijke bepalingen worden behandeld en afgevoerd.

Men mag pas definitief gaan bouwen nadat de te gebruiken materialen en maten in het werk zijn aangegeven en door het bestuur gecontroleerd en gefiatteerd.

Huisjes

Tuinhuisjes kunnen worden uitgevoerd als zelfbouw of als prefab bouw pakket.

In verband met diverse uitvoeringen van de bouw pakketten kan de daklijn zowel in de lengte alsook in de breedterichting van de tuin worden geprojecteerd.

Voor zelfbouwhuisjes zal de door gemeente Tilburg aan OVAT verleende bouwvergunning, gedateerd 1-12-1997, met bijbehorende tekeningen van kracht zijn. De tekeningen zijn als bijlage bijgevoegd.



v Bouwadvies van de OVAT

Voor de bouw zullen deze tekeningen slechts dienen als leidraad, waarbij aan de leden (mits in overleg met het bestuur) enige vrijheid zal worden gegeven in de keuze van de toe te passen materialen. (b.v. in plaats van deuren zal dus ook een schuifpui mogen worden toegepast)

Afmetingen van de huisjes zijn respectievelijk :

- ca. 3,50m x 2,50m
- ca. 3,50m x 3,50m en
- ca. 3,50m x 4,50m of
- hun afgeleide prefab bouwpakketten.

Er wordt uitgegaan van houtskeletbouw op betonvloer en het onderste gedeelte eventueel in metselwerk en gebruik van materialen in de geldende handelsmaten.

Tuinhuisjes als prefab bouwpakket, eveneens houtskeletbouw, hebben de voorkeur.

Alvorens deze te bouwen of te laten bouwen dient een tuinder eerst aan het bestuur een duidelijke productinformatie te overhandigen. Richtprijs ca.€ 260,00 tot € 300,00 per m² afhankelijk van type en uitvoering, inclusief vloer en plaatsen.

Deze tuinhuisjes kunnen zijn uitgevoerd met een zonneluifel. De zonneluifel wordt beschouwd als een extra voorziening en zal niet worden betrokken in de uitwendige maatvoering zoals eerder genoemd.

Voor alle opstallen geldt dat geen steenachtige dakbedekking mag worden toegepast in verband met gevaar van afwaaien. Dus alleen bitumineuze dakbedekkingen zoals shingles en dakleer en pvc-dakbedekking zijn toegestaan en absoluut geen dakpannen.

Kassen

Kassen worden opgebouwd met houten of aluminium geraamte voorzien van glas, kunststof (polycarbonaat), of uv-bestendige speciale tunnel- of kassenfolie. Bij gebruik van glas dient men bij glasbreuk het uitkomende glas direct af te voeren. Opslag van glas als voorraad kan niet worden toegestaan.

De maximale afmetingen van een kweekkas zijn:

L x B x H = 5,00m x 3,00m x 2,70m en een goothoogte van 1,80m. Deze afmetingen zijn een afgeleide van in de handel verkrijgbare kweekkassen als bouwpakket.

Mits dit niet door wettelijke bepalingen (waterwingebied of natuurgebied) of door besturen verboden is, mag een kas worden voorzien van een stenen of betonnen fundering. Voor een kas is een bouwvergunning nodig.

Tunnels

Tunnels dan wel tunnelkasjes mogen slechts worden toegepast in de periode maart tot en met oktober, tenzij ze zijn voorzien van uv-bestendige tunnel- of kassenfolie.

Tunnels mogen worden gebouwd volgens een goedgekeurde tekening (zie pagina 11).

De maximale afmetingen voor tunnels of tunnelkasjes zijn: L x B x H = 5,00m x 2,60m x 2,25m. Voor tunnels die in de winter niet worden afgebroken is een bouwvergunning nodig.



v Bouwadvies van de OVAT

Kippenhokken

Voor een kippenhok inclusief ren geldt een maximale afmeting van 18 m² en een maximale hoogte van 2 m. De ren moet binnen de maximale afmeting van 18 m² van het kippenhok worden gerealiseerd. Het maximaal te overkappen deel is 12 m².

Een kippenhok met ren kan pas worden gerealiseerd na toestemming van het bestuur.

Kweekbakken

Kweekbakken mogen het gehele jaar worden toegepast.

Kweekbakken kunnen bestaan uit een houten of stenen geraamte voorzien van zgn. eenruiters.

Ook kunnen bouwpakketten worden toegepast die in de handel verkrijgbaar zijn.

De maximale afmetingen voor kweekbakken zijn :

$$L \times B \times H = 5,00m \times 2,00m \times 0,60m$$

Gereedschapskisten en bergingen

Gereedschapskisten mogen zowel liggend als staand worden toegepast.

De maximale afmetingen voor gereedschapskisten zijn :

$$\text{Liggend } L \times B \times H = 2,40m \times 1,22m \times 0,60m$$

$$\text{Staand } H \times B \times D = 1,80m \times 1,80m \times 1,33m \text{ of } 1,80m \times 1,50m \times 1,50m \text{ (handelsmaat)}$$

Compostopslag

Compostopslagbakken dienen verplaatsbaar te zijn.

Het is niet aan te bevelen om vele jaren de compost op dezelfde plaats op te slaan.

Ook hier is men vrij in de materiaalkeuze.

De maximale afmetingen voor compostopslag zijn :

$$L \times B \times H = 1,00m \times 1,00m \times 1,00m$$

Erfafscheidingen

Men mag zijn tuin voorzien van een deugdelijke erfafscheiding na overleg met de naaste burens en goedkeuring van het bestuur. De hoogte wordt vastgesteld in deel C van het Huishoudelijk reglement. De maximale hoogte mag alleen worden overschreden ter plaatse van de toegang tot de tuin als men deze wil voorzien van een versiering zoals een rozenboog. Deze elementen mogen alleen geplaatst worden in overleg met en na goedkeuring van het bestuur. Poortjes dienen naar binnen open te zwaaien.

Taxaties

Ten behoeve van eventuele taxatie van huisjes, kasjes e.d. zal steeds worden uitgegaan van de nieuwwaarde van in de handel verkrijgbare prefab bouwpakketten. Deze waarde zal bepalend zijn voor de bovenwaarde van huisjes en kasjes. Uiteraard wordt bij taxatie de staat van onderhoud procentueel vastgesteld en de vergoeding berekend vanuit de genoemde nieuwwaarde op basis van een zgn. executiewaarde van 80% zoals gebruikelijk bij banktaxaties.



v Bouwadvies van de OVAT

Voor huisjes wordt uitgegaan van een standaardbouwpakket in houtskeletbouw met houtdikte van 28mm. Prijsindex nieuwwaarde 2003 = 100. Richtprijs ca. € 300,00 per m² vloeroppervlakte. Omdat de marktwaarde fluctueert, zal de richtprijs jaarlijks door OVAT worden vastgesteld.

Voor kasjes wordt uitgegaan van een standaardbouwpakket met aluminium geraamte en kunststof of glas. Prijsindex nieuwwaarde 2003 = 100. Richtprijs ca. € 80,00 per m² vloeroppervlakte. De richtprijs zal jaarlijks door OVAT worden vastgesteld.

Taxaties worden onder verantwoording van het bestuur OVAT uitgevoerd.

Onderhandse verkoop van opstallen mag alleen na overleg met het bestuur van de desbetreffende vereniging.

Taxaties bij gedwongen verhuizing als gevolg van tuincomplexverplaatsing zullen steeds worden gedaan in overleg met de gemeentetaxateur en een door het bestuur van de OVAT voorgedragen afgevaardigde.

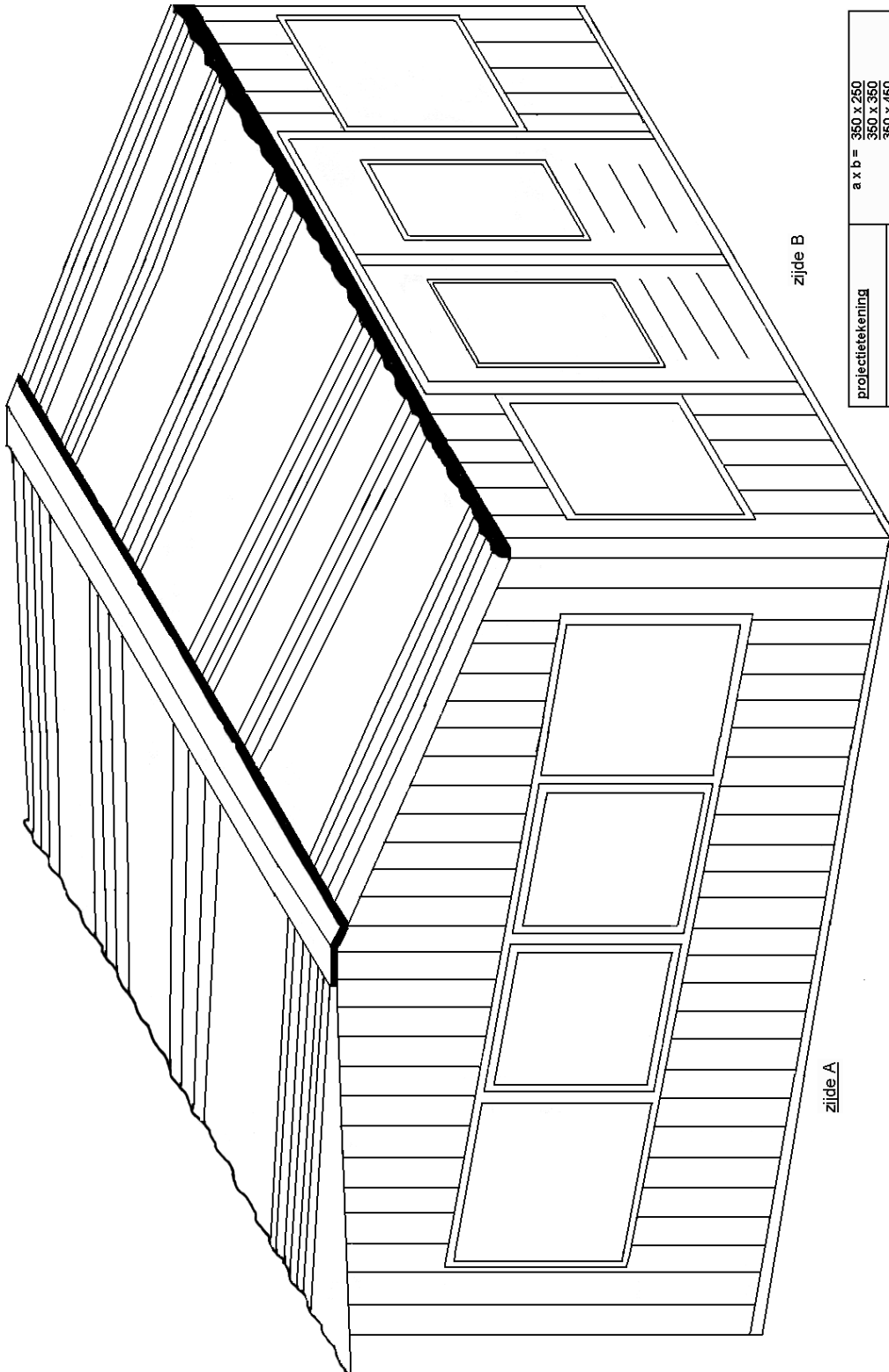
Toepassing wind en/of zonenergie

Zonenergie mag worden toegepast mits men zich houdt aan de door de overheid gestelde bepalingen.

Toepassing van windenergie wordt ten zeerste afgeraden in verband met de veroorzaakte geluidsoverlast en de grote afmetingen van de windturbine, waarvan de diameter zo'n 4,00m kan bereiken en de hoogte dus tevens daaraan moet worden aangepast.



v
Bouwadvies van de OVAT



zijde B

zijde A

projecttekening	a x b = 360 x 260 360 x 360 360 x 460
proj. OVAT	Tuinhuisje voor diverse tuincomplexen van de OVAT
Gemeente Tilburg Welstandscommissie 1997/3361/40/01	

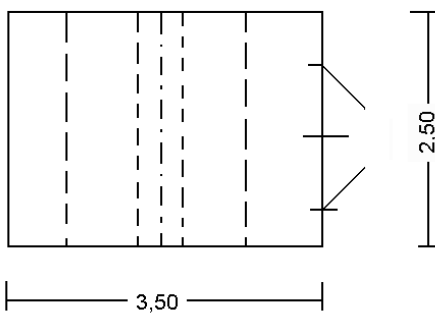
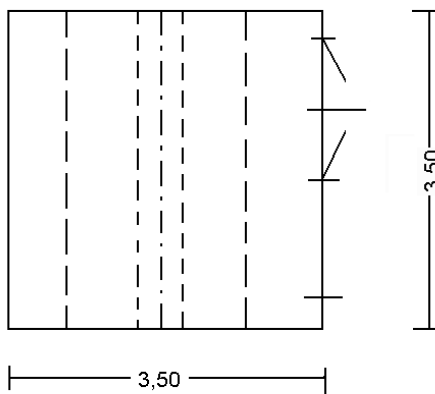
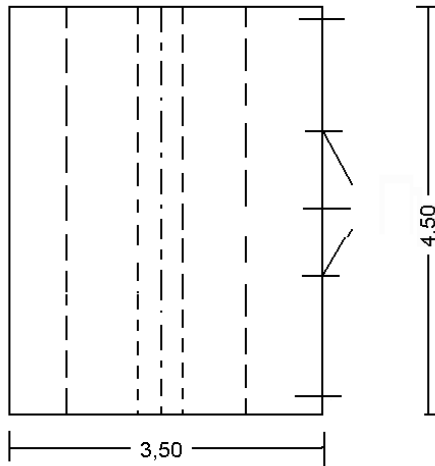
zijde A bij alle modellen zoals hierboven is aangegeven
zijde B zoals op plattegronden is aangegeven



v
Bouwadvies van de OVAT

Plattegronden

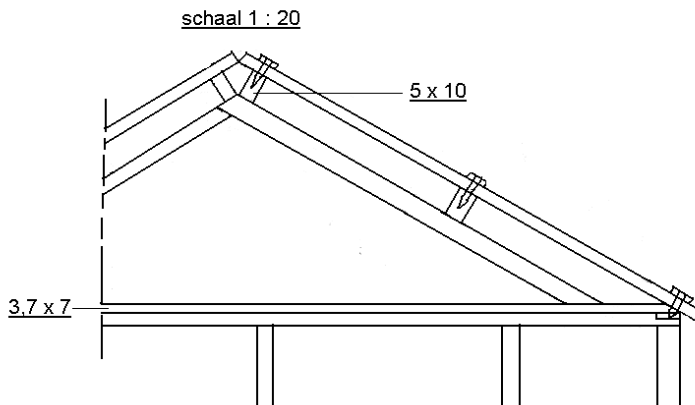
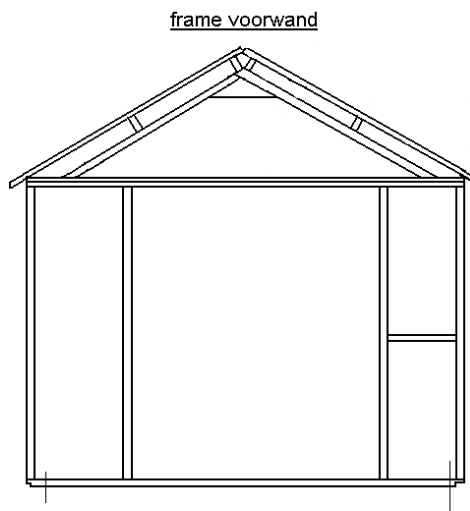
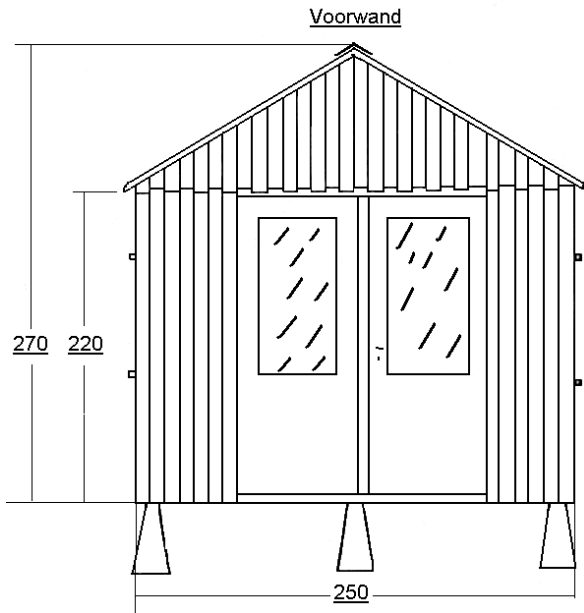
MEENTE TILBURG	
ingekomen	19-11-97
	1997/3361/40/01
vergadering	19.11.97
gunstig / te-hersien / afwijzend	



schaal 1 : 40	vloeroppervlak uitvoering
maten in cm	a x b = 350 x 250 350 x 350 350 x 450
proj. OVAT	
Gemeente Tilburg Welstandscommissie 1997/3361/40/01	Tuinhuisje voor diverse tuincomplexen van de OVAT

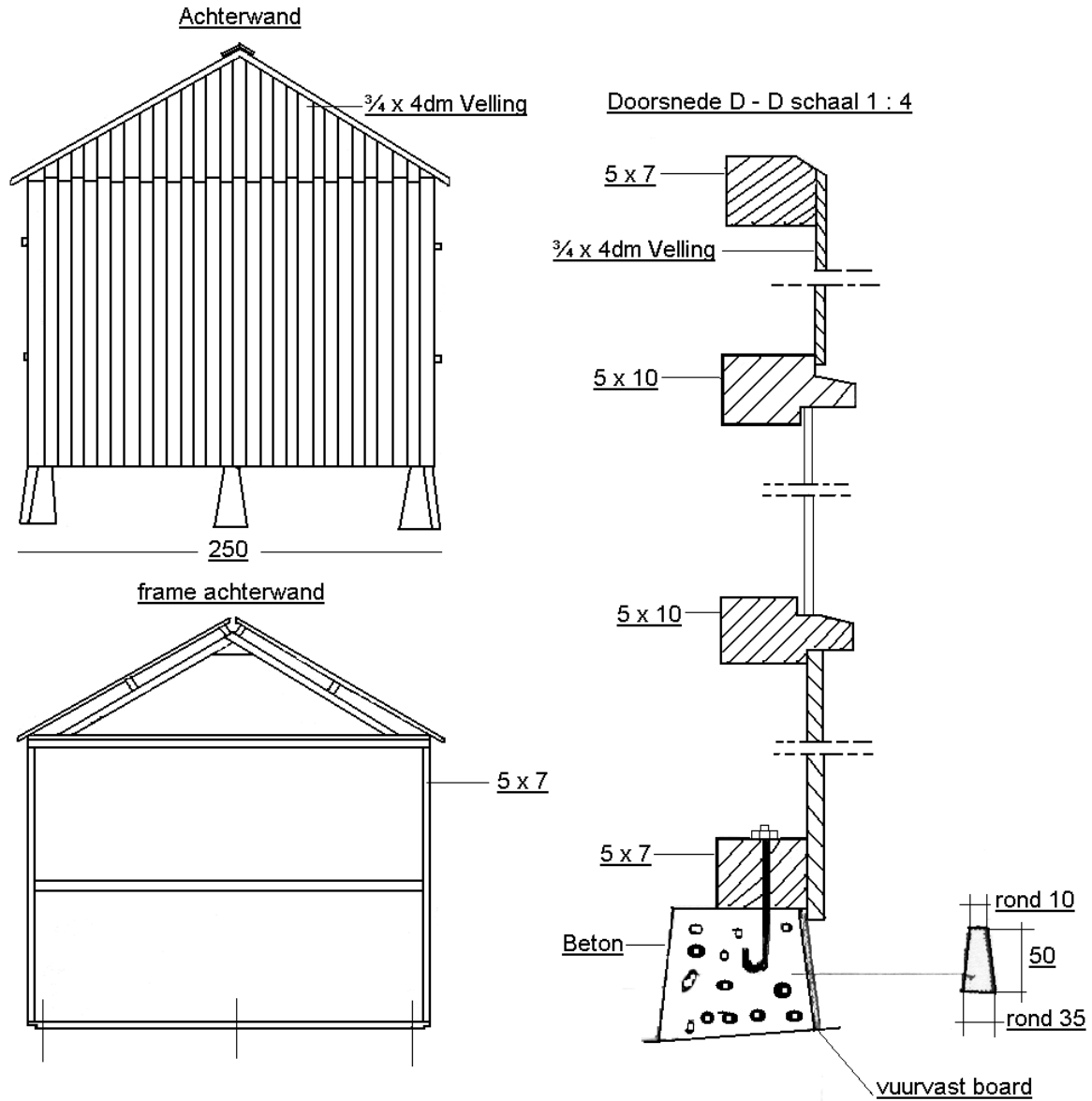


v
Bouwadvies van de OVAT



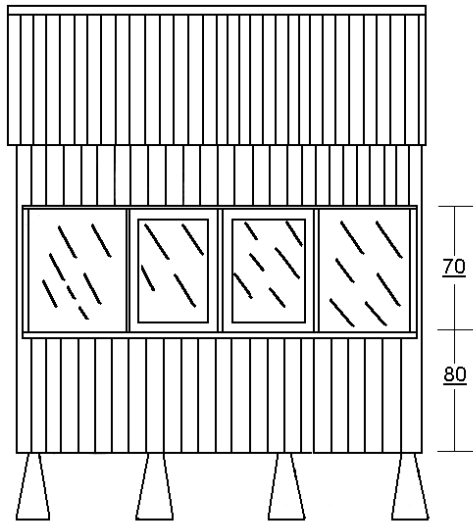
	wandconstructies
maten in cm	Tuinhuisjes voor diverse tuincomplexen van de OVAT
proj.OVAT	
Gemeente Tilburg Welstandscommissie 1997/3361/40/01	

v
Bouwadvies van de OVAT

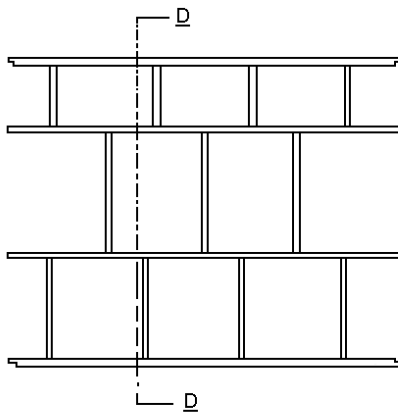


	<u>wandconstructies</u>
maten in cm	<u>Tuinhuisjes</u>
proj.OVAT	<u>voor diverse</u> <u>tuincomplexen</u> <u>van de OVAT</u>
Gemeente Tilburg Welstandscommissie 1997/3361/40/01	

Zijwanden



frame zijwanden



	wandconstructies
maten in cm	Tuinhuisjes voor diverse tuincomplexen van de OVAT
proj.OVAT	
Gemeente Tilburg Welstandscommissie 1997/3361/40/01	



v
Bouwadvies van de OVAT

